

第 2 章 铁合金的生产供应

2.1 铁合金生产的主要方法及原料

铁合金的生产方法很多，其中大部分铁合金产品是采用火法冶金生产的。根据使用的冶炼设备、操作方法和热量来源，主要有以下几种（详见下表）。

表 2-1 铁合金生产方法的分类

根据设备		根据还原法		根据操作方法	产品
电炉法	碳还原法		金属热还原法	埋弧电炉法	高碳锰铁、锰硅合金、硅铁、工业硅、硅钙合金、高碳铬铁、硅铬合金、高碳镍铁、磷铁
				电弧炉法	钨铁、高碳钼铁、高碳钒铁
	硅还原法	电弧炉-钢包冶炼法		中、低碳锰铁，中、低、微碳铬铁	
铝热法		铝还原法		铝热法（包括铝硅或硅发热剂与电炉并用）	钒铁、铌铁、金属铬、低碳钼铁、硼铁、硅锆铁、钛铁、钨铁
其它	电解法	电解还原法			电解金属锰、电解金属铬
	转炉法			氧气吹炼	中、低碳铬铁及中、低锰铁
	感应炉法			熔融	钛铁、硅铝钡、硅铝钡钙
	真空加热法	真空固体脱碳法			微碳铬铁、氮化铬、氮化锰
	高炉法	碳还原法			高碳铬铁、高碳锰铁、镜铁
	团矿法	氧化物团矿（钼、钒）、发热型铁合金、氮化铁合金（用真空加热炉）			
	熔融还原法	碳还原法			
	等离子炉法	碳还原法			

资料来源：铁合金行业协会

2.1.1 按生产设备分类

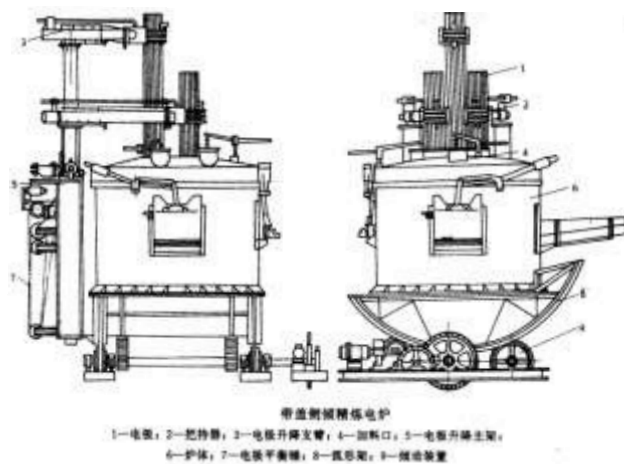
根据生产设备可分为高炉法、电炉法、炉外法、转炉法及真

空电阻炉法。

1、电炉法

电炉法是生产铁合金的主要方法，其产量约占全部铁合金产量的 80%，所使用的主体设备为电炉。电炉主要分为还原电炉（矿热炉）和精炼炉两种。

图 2-1 铁合金电炉生产法

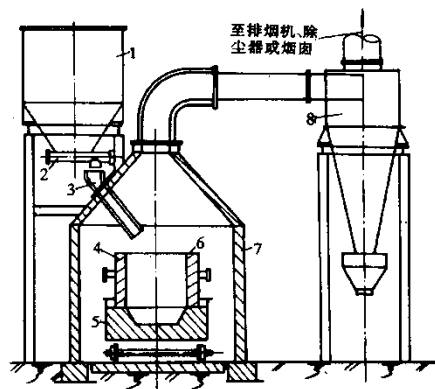
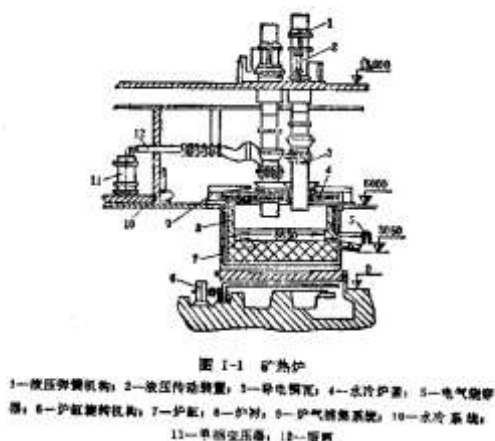


(1) 还原电炉（矿热炉）法。还原电炉法是以碳作还原剂还原矿石生产铁合金的。炉料加入炉内并将电极插埋于炉料中，依靠电弧和电流通过炉料而产生的电阻电弧热，进行埋弧还原冶炼操作。熔化的金属和熔渣集聚在炉底并通过出铁口定时出铁出渣，生产过程连续进行。用此方法生产的品种主要有硅铁、硅钙合金、工业硅、高碳锰铁、锰硅合金、高碳铬铁、硅铬合金等。

(2) 精炼炉（电弧炉）法。精炼炉法是用硅作还原剂生产铁合金产品，依靠电弧热和硅氧反应热进行冶炼。炉料从炉顶或炉门加入炉内，整个冶炼过程分为引弧、加料、熔化、精炼和出

铁等五道工序，生产是间歇进行的。主要生产品种有：中、低碳锰铁，中、低、微碳铬铁及钒铁等。

图 2-2 铁合金生产用矿热炉示意图



包括可取下的炉体上部、砌成的炉膛、装金属块的底锅的可行驶的反应容器

1—料仓；2—配料螺旋输送机；3—水冷料管；4—砌砖的上部钢板炉体；5—砌砖炉底；6—镁砂衬；7—砌砖套室；8—旋风除尘器

2、高炉法

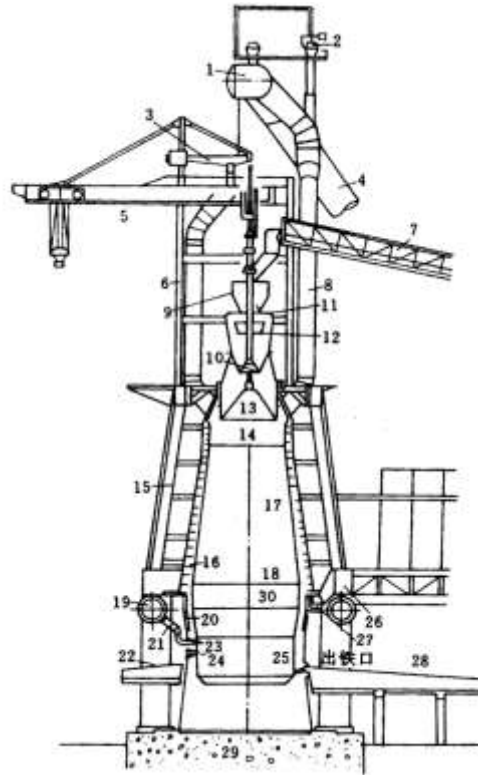
高炉法所使用的主体设备为高炉。高炉法是最早采用的铁合金生产方法。

高炉法冶炼铁合金和高炉冶炼生铁基本相同。目前主要是生产高炉高碳锰铁。高炉锰铁生产主要原料为锰矿、焦炭和熔剂以及助燃的空气或富氧。把原料从炉顶装入炉内，高温空气或富氧空气经风口鼓入炉内，使焦炭燃烧获得高温及还原气体对矿石进行还原反应，熔化了了的炉渣、金属积聚在炉底，通过渣口、出铁口定时出渣、出铁。随着炉料的熔化、反应和排出，再不断加入新炉料，生产是连续进行的。

高炉法生产铁合金，具有劳动生产率高、成本低等优点。但

鉴于高炉炉缸温度的局限性，以及高炉冶炼条件下金属被碳充分饱和，因此高炉法一般只用于生产易还原元素铁合金和低品位铁合金，如高碳锰铁、低硅铁、低锰硅、镍铁及富锰渣等。

图 2-3 铁合金高炉生产法



3、炉外法（金属热法）

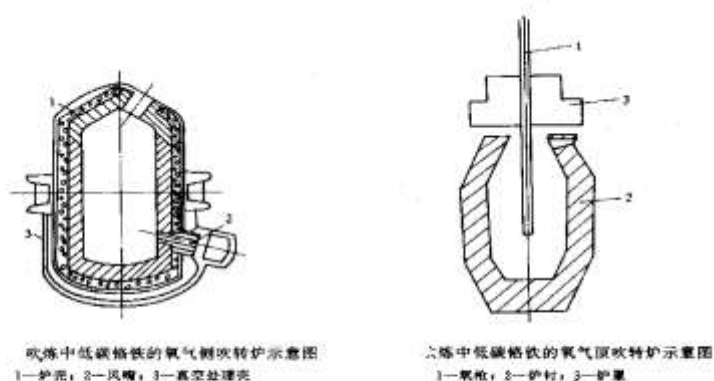
炉外法是用硅、铝或铝镁合金作还原剂，依靠还原反应产生的化学热进行冶炼，所使用的主体设备为筒式熔炉。使用的原料有精矿、还原剂、熔剂、发热剂以及钢屑、铁矿石等。生产的主要品种有钼铁、钛铁、硼铁、铌铁、钨铁、高钒铁及金属铬等。

4、氧气转炉法

氧气转炉法使用的主体设备为转炉，按其供氧方式，有顶、

底、侧吹和顶底复合吹炼法。使用的原料是液态高碳铁合金、纯氧、冷却剂及造渣材料等。将液态高碳铁合金兑入转炉，高压氧气经氧枪通入炉内吹炼，依靠氧化反应放出的热量脱碳，生产间歇进行。生产的主要品种有中低碳铬铁、中低碳锰铁等。

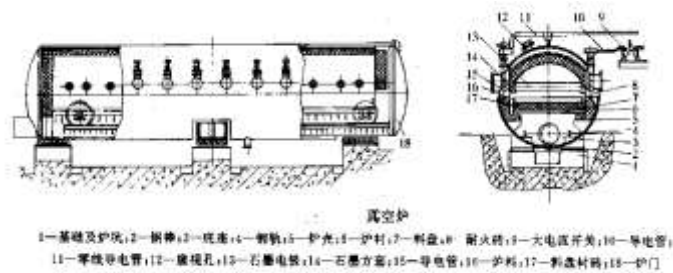
图 2-4 铁合金氧气转炉生产法



5、真空电阻炉法

生产含碳量极低的微碳铬铁、氮化铬铁、氮化锰铁等产品时采用真空电阻炉法，其主体设备为真空电阻炉。真空炉法的脱碳反应是在真空固态下进行的，冶炼时将压制成形的块料装入炉内，依靠电流通过电极时的电阻热加热，同时真空抽气，生产是间歇进行的。

图 2-5 铁合金真空电阻炉生产法



2.1.2 按热量来源分类

根据热量来源的不同分为碳热法、电热法、电硅热法、金属热法。

1、碳热法。碳热法的冶炼过程的热源主要是焦炭的燃烧热，使用焦炭作还原剂，还原矿石中的氧化物，采用此方法的生产是在高炉中连续进行的。

2、电热法。电热法的冶炼过程的热源主要是电能，使用碳质还原剂还原矿石中的氧化物，采用连续式的操作工艺并在还原电炉中进行。

3、电硅热法。电硅热法的冶炼过程的热源主要是电能，其余为硅氧化时放出的热量，使用硅（硅铁、中间产品锰硅合金及硅铬合金）作为还原剂还原矿石中的氧化物。生产是在精炼电炉中进行间歇式作业。

4、金属热法。金属热法的冶炼过程的热源主要是由硅、铝等金属还原剂还原精矿中的氧化物时放出的热量，生产采用间歇式在筒式熔炼炉中进行。

2.1.3 按操作方法和工艺分类

根据生产操作工艺特点不同分为熔剂法、无溶剂法，无渣法、有渣法和连续式、间歇式等冶炼方法。

1、熔剂法。熔剂法冶炼铁合金是采用碳质材料、硅或其他金属作还原剂，生产时要加造渣材料调节炉渣成分和性质。如采用碱性渣操作，生产高碳锰铁。

2、无熔剂法。无熔剂法生产铁合金一般多用碳质材料作还原剂，生产时不用加造渣材料调节炉渣成分和性质。如使用优质锰矿，采用酸性渣操作，生产高碳锰铁，同时获得低磷富锰渣。

3、无渣法。无渣法冶炼铁合金是采用碳质还原剂、硅石或再制合金为原料，在还原电炉中连续冶炼的，产品有硅铁、工业硅、硅铬合金等。

4、有渣法。有渣法冶炼铁合金是在还原电炉或精炼电炉中，选用合理的渣型制度和碱度生产铁合金，其渣铁比受不同品种和相应的原料条件等因素影响。产品有高碳锰铁、锰硅合金、高碳铬铁等。

5、连续式冶炼法。连续式冶炼法，是根据炉口料面的下降情况，不间断地向炉内加料，而炉内熔池积聚的合金和熔渣定期排出。采用埋弧还原冶炼，操作功率几乎是均衡稳定的。

6、间歇式冶炼法。间歇式冶炼法是将炉料集中或分批加入炉内的冶炼过程。一般分为熔化和精炼两个时期，在熔化期电极

埋入炉料；而精炼期电弧是暴露的，精炼完毕，排出合金和熔渣，再装入新料继续进行下一炉熔炼。由于间歇式冶炼法是周期性地进行，因而也称周期冶炼法。鉴于冶炼各个时期的操作工艺特点不同，操作功率也不同。冶炼中、低碳锰铁，中、低、微碳铬铁等采用间歇式冶炼法。

2.2 我国主要铁合金品种的产能及产量

2013 年我国铁合金产量总计 3776 万吨，其中硅铁产量 597 万吨，锰铁产量 240 万吨，锰硅产量 1103 万吨，铬铁产量 375 万吨。硅铁、锰硅是我国产量最大的两种铁合金。

表 2-2 2008-2013 年我国主要铁合金分品种产量

单位：万吨

项目	2008	2009	2010	2011	2012	2013
硅铁	495	505	505	546	576	597
其中：含硅 75%的硅铁	495	503	505	546	576	597
含硅 65%的硅铁	0	0	0	0	0	0
含硅 45%的硅铁	0	2	0	0	0	0
锰铁	233	242	258	294	331	240
其中：高炉锰铁	43	35	33	35	30	
电炉锰铁	115	131	143	168	213	
中低碳锰铁	75	77	81	91	88	
锰硅合金	402	794	872	1067	1043	1103
铬铁	151	182	237	283	309	375
其中：电炉高碳铬铁	128	151	205	238	264	
电炉中、低碳铬铁	19	22	24	26	29	
电炉微碳铬铁	3	8	8	7	8	
转炉中、低碳铬铁	0	0	0	12	8	

数据来源：铁合金工业协会，wind 资讯

表 2-3 2008-2012 年我国铁合金产量及产能情况

单位：万吨，%

项目	2008	2009	2010	2011	2012
铁合金产量	1901	2210	2436	2800	3293
铁合金产能	3207	3400	3700	3693	4300*
其中:高炉铁合金	90	101	101	122	
电炉铁合金	3117	3299	3599	3542	
产能利用率	59.27	64.99	65.82	75.84	76.58

数据来源：铁合金工业协会

*注：产能为估计值

从表中可见，近年来，我国铁合金的产能利用率较低，只有 70% 左右，电炉铁合金产能占总产能的 95% 以上。

近年来，硅铁、锰硅合金在消费中的占比发生了很大变化，以前硅铁作为主要的脱氧剂，所占的比例较高，近年来，由于锰硅合金既可以脱氧，又可增加钢中的锰含量，提高钢的强度，所以锰硅合金用作脱氧剂的用量提高。从以上表中数据也可以看出，近年来，硅铁产量增长率远低于锰硅合金增长率。

2.3 铁合金生产区域分布情况

我国铁合金生产主要集中在广西、内蒙、贵州、湖南、四川、宁夏等电价相对较便宜的省（区、市），2012 年这六个地区的铁合金产量 1763 万吨，约占我国铁合金总产量的 54%。

表 2-4 2012 年我国铁合金分省市分品种产量

单位：万吨

省市	铁合金	硅铁	锰硅	省市	铁合金	硅铁	锰硅
总计	3293	576	1043				
广西	385	0	215	江苏	111	0	0
内蒙古	359	180	60	山东	105	0	0
贵州	310	22	111	辽宁	92	0	8
湖南	305	0	113	陕西	51	21	10

四川	207	12	17	吉林	49	1	23
宁夏	198	109	40	重庆	43	0	9
山西	187	5	21	福建	40	5	13
青海	172	121	0	湖北	38	11	7
云南	163	7	34	河北	25	4	5
甘肃	146	57	47	浙江	18	0	0
河南	120	28	0	新疆	16	1	6

数据来源：铁合金工业协会

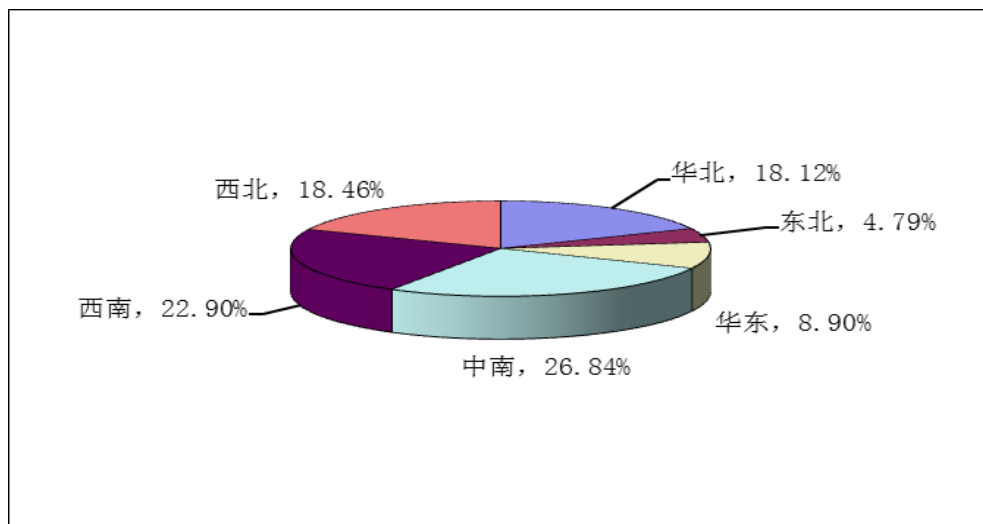
表 2-5 2012 年我国铁合金分区域和分品种产量及占比

单位：万吨，%

地区	铁合金		硅铁		锰铁		锰硅合金		铬铁	
	产量	占比	产量	占比	产量	占比	产量	占比	产量	占比
华北	572.08	18.12	188.90	32.42	68.63	20.06	86.40	11.71	91.00	29.08
东北	151.15	4.79	1.23	0.21	21.64	6.33	30.68	4.16	14.00	4.47
华东	280.89	8.9	4.60	0.79	0.00	0.00	12.70	1.72	14.00	4.47
中南	847.19	26.84	39.00	6.69	127.04	37.14	334.57	45.35	39.97	12.77
西南	722.76	22.9	40.50	6.95	105.00	30.69	170.83	23.16	80.00	25.56
西北	582.64	18.46	308.45	52.94	19.78	5.78	102.54	13.90	74.01	23.65

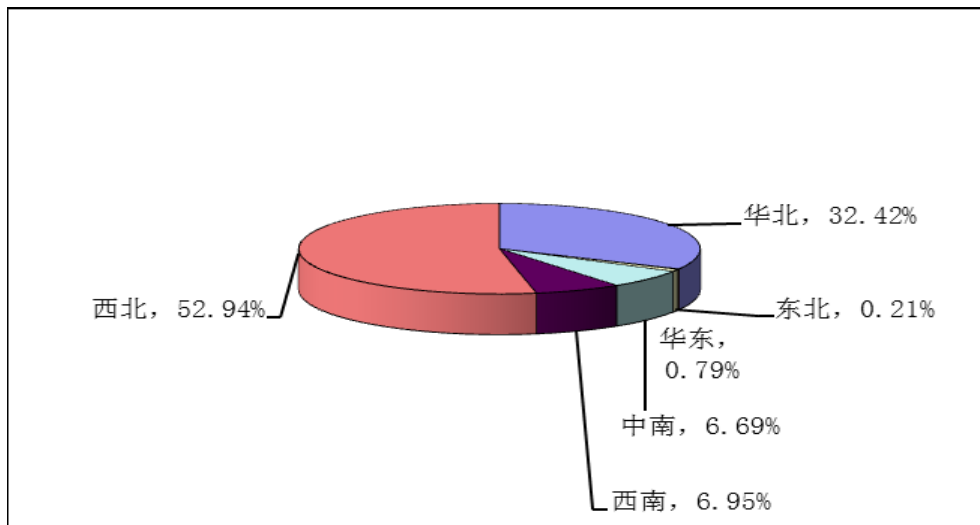
数据来源：铁合金工业协会

图 2-6 2012 年铁合金分区域产量占比



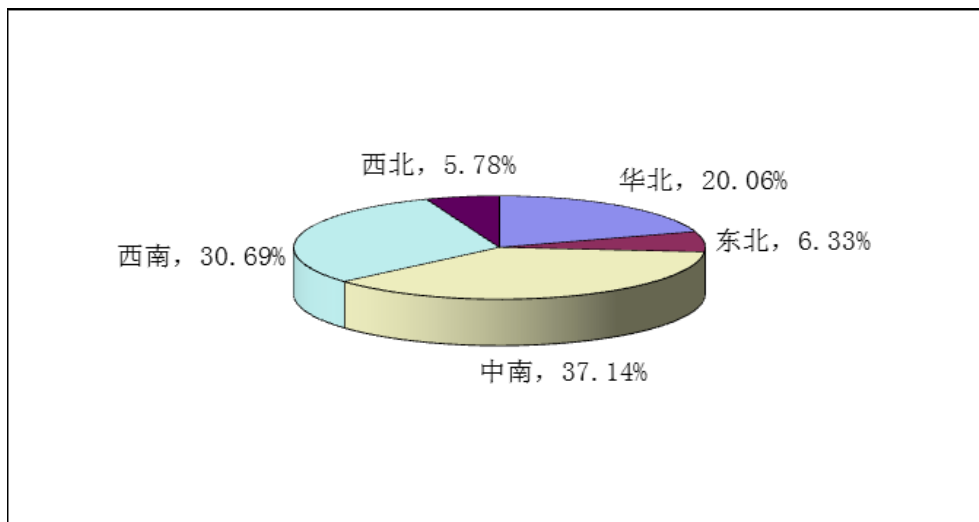
数据来源：铁合金工业协会

图 2-7 2012 年硅铁分区域产量占比



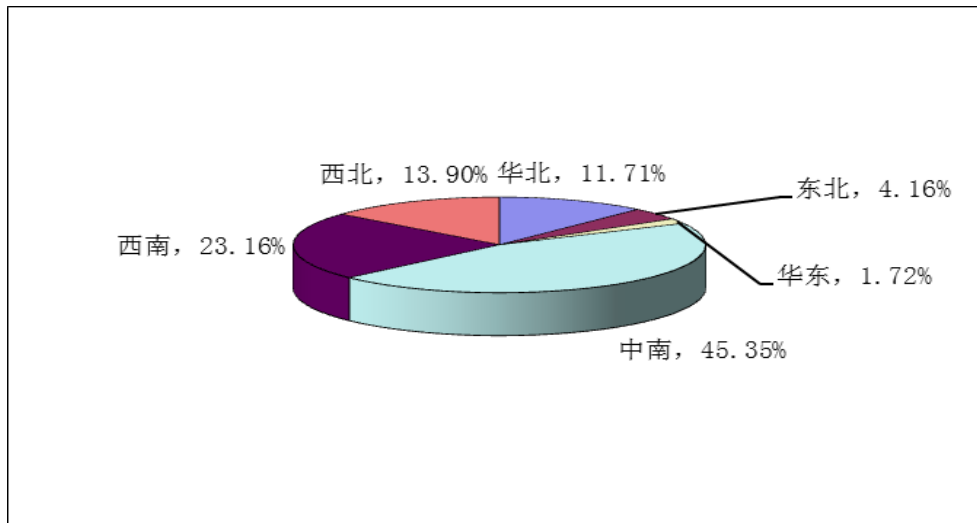
数据来源：铁合金工业协会

图 2-8 2012 年锰铁分区域产量占比



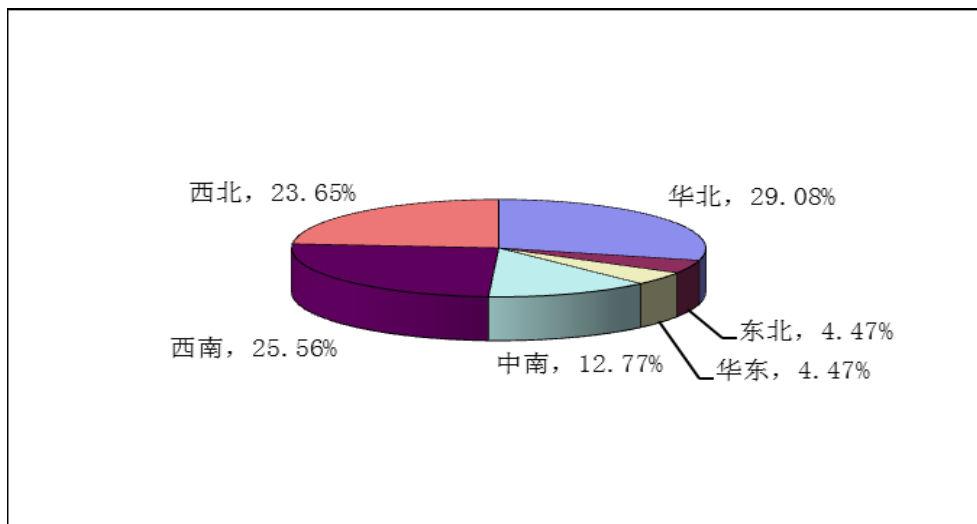
数据来源：铁合金工业协会

图 2-9 2012 年锰硅合金分区域产量占比



数据来源：铁合金工业协会

图 2-10 2012 年铬铁分区域产量占比



数据来源：铁合金工业协会

2.4 铁合金企业集中度及在建项目情况

2.4.1 铁合金企业的生产集中度

至今，国家发改委及工信部已批准的符合我国《铁合金行业准入条件》的企业有 485 家(第一批 48 家、第二批 74 家、第三批 157 家、第四批 176 家、第五批 30 家)，只占国内铁合金企业

家数的 32%。

据中国冶金统计学会铁合金分会统计, 2012 年全国主要铁合金会员企业有 22 家(详见下表), 合计铁合金产量为 348.9 万吨, 占全国铁合金总产量的 10.60%, 其中 5 万吨以上的企业有 17 家, 合计铁合金产量为 337.6 万吨, 只占铁合金总产量的 10.25%, 产业集中度很低, 离“十二五”目标有很大差距。

表 2-6 2012 年我国主要铁合金会员企业铁合金产量

单位: 吨

序号	企业名称	2012 年
	全国主要铁合金会员企业	3489116
1	内蒙古鄂尔多斯西金矿冶有限公司	650360
2	山西绛县明迈特有限公司	352860
3	中钢集团吉林铁合金股份有限公司	294089
4	中钢集团广西铁合金有限公司	286786
5	腾达西北铁合金有限责任公司	286332
6	青海物通(集团)实业有限公司	202930
7	中信锦州金属股份有限公司	190592
8	山西交城义望铁合金有限责任公司	179498
9	川投峨铁(集团)有限责任公司	147437
10	天津金升冶金产品有限公司	129858
11	云南省砚山县阿舍冶炼厂	108704
12	贵州清镇创新实业有限责任公司	107016
13	山西省晋中万邦工贸有限公司	102712
14	东方资源(钦州)有限公司	93973
15	五矿(湖南)铁合金有限责任公司	90340
16	宁夏荣盛铁合金集团有限公司	77276
17	山西晋能集团金光铁合金有限公司	74951
18	广西钦州恒星锰业有限责任公司	33504
19	桂林康密劳铁合金有限公司	32808
20	宁夏金旌矿冶有限公司	25006
21	吉林东丰铁合金有限责任公司	19912
22	北京首钢铁合金有限公司	2172

数据来源: 铁合金工业协会

2.4.2 硅铁企业的生产集中度

据不完全统计，2012 年全国主要铁合金会员企业中，生产硅铁企业有 4 家，合计硅铁产量为 95.7 万吨(其中有 3 家的年产量在 18 万吨以上)，占全国硅铁产量的 16.61%，详见下表。

表 2-7 2012 年我国主要铁合金会员企业硅铁产量

单位：吨

序号	企业名称	2012 年
	全国主要铁合金会员企业	957154
1	内蒙古鄂尔多斯西金矿冶有限公司	546365
2	青海物通(集团)实业有限公司	202930
3	腾达西北铁合金有限责任公司	182853
4	宁夏金旌矿冶有限公司	25006

数据来源：铁合金工业协会

表 2-8 国内规模以上硅铁企业产能及装备情况

序号	企业名称	产能 (万吨)	工艺装备
1	鄂尔多斯西金矿冶	55	26×25000, 20×12500 矿热炉
2	内蒙古三维资源集团	18	4×12500, 12×6300
3	阿拉善盟瑞钢联实业	15	10×12500 矿热炉
4	青海华新冶炼	15	6×8000, 4×4000 矮烟罩半封闭矿热炉
5	腾达西北铁合金	15	2×25000, 4×12500, 7×6000
6	宁夏东方企业	13	8×17500, 2×12500
7	宁夏荣盛铁合金集团	13	6×12500, 4×6300
8	青海华电铁合金	12	5×8000, 2×6300, 1×6000, 4×5000
9	宁夏天净电能开发集团	10	6×12500, 3×8300, 3×6300
10	乌海市君正实业	10	10×12500 硅铁炉
11	乌海新世纪铁合金	9	1×12500 硅铁炉, 1×7500 硅铁炉, 1×7500 硅锰炉
12	阿拉善盟利源煤炭	8	8×12500 矮烟罩
	小计	193	

数据来源：铁合金工业协会

注：截止 2008 年底

2.4.3 锰硅合金企业的生产集中度

据不完全统计，2012 年全国主要铁合金会员企业中，生产

锰硅合金企业有 13 家，合计锰硅合金产量为 93.1 万吨(其中有 12 家的年产量在 2 万吨以上)，占全国锰硅合金产量的 8.93%，详见下表。

表 2-9 2012 年我国主要铁合金会员企业锰硅合金产量

单位：吨

序号	企业名称	2012 年
	全国主要铁合金会员企业	931273
1	中钢集团广西铁合金有限公司	219918
2	中钢集团吉林铁合金股份有限公司	166066
3	内蒙古鄂尔多斯西金矿冶有限公司	100823
4	山西晋能集团金光铁合金有限公司	74951
5	贵州清镇创新实业有限责任公司	72816
6	云南省砚山县阿舍冶炼厂	71342
7	川投峨铁(集团)有限责任公司	56968
8	天津金升冶金产品有限公司	44188
9	广西钦州恒星锰业有限责任公司	31379
10	五矿(湖南)铁合金有限责任公司	27072
11	山西交城义望铁合金有限责任公司	24566
12	中信锦州金属股份有限公司	22159
13	桂林康密劳铁合金有限公司	19025

数据来源：铁合金工业协会

表 2-10 国内 9 家规模以上锰硅合金企业生产情况

单位：万吨，%

序号	企业名称	产能	2012 年产量	产能利用率
1	中钢集团广西铁合金有限公司	17	21.99	129.35
2	中钢集团吉林铁合金股份有限公司	33	16.61	50.33
3	中信锦州金属股份有限公司	22	2.22	10.09
4	内蒙古鄂尔多斯西金矿冶有限公司	12	10.08	84.00
5	山西晋能集团金光铁合金有限公司	10	7.50	75.00
6	桂林康密劳铁合金有限公司	10	1.90	19.00
7	五矿(湖南)铁合金有限责任公司	7.6	2.71	35.66
8	川投峨铁(集团)有限责任公司	6.6	5.70	86.36
9	广西钦州恒星锰业有限责任公司	4.5	3.14	69.78
	小计	122.7	71.85	58.56

数据来源：铁合金工业协会

2.4.4 锰铁企业的生产集中度

2012 年受钢铁行业不景气的影响，铁合金行业处于低迷状态。锰铁产业也不乐观，价格持续走跌，生产企业严重亏损，不得不停产或转产。据统计，2012 年，全国电炉锰铁产量为 213 万吨，高炉锰铁为 30 万吨，中低碳锰铁为 88 万吨，合计为 331 万吨。

2012 年全国主要铁合金会员企业生产锰铁的有 12 家，锰铁产量为 80.0 万吨，占全国锰铁产量的 24.17%，详见下表。

表 2-11 2012 年我国主要铁合金会员企业锰铁产量

单位：吨

序号	企业名称	2012 年
	全国主要铁合金会员企业	800210
1	中信锦州金属股份有限公司	163757
2	山西交城义望铁合金有限责任公司	113273
3	东方资源(钦州)有限公司	93973
4	川投峨铁(集团)有限责任公司	90469
5	天津金升冶金产品有限公司	72459
6	中钢集团广西铁合金有限公司	66868
7	五矿(湖南)铁合金有限责任公司	62559
8	中钢集团吉林铁合金股份有限公司	49382
9	云南省砚山县阿舍冶炼厂	37362
10	贵州清镇创新实业有限责任公司	34200
11	桂林康密劳铁合金有限公司	13783
12	广西钦州恒星锰业有限责任公司	2125

数据来源：铁合金工业协会

表 2-12 国内规模以上锰铁企业情况

序号	企业名称	年产能力 (万吨)	产品
1	交城义望铁合金有限责任公司	17	高中低碳锰铁
2	山西东方资源发展有限公司	15	高碳锰铁 65-75
3	五矿(湖南)铁合金有限责任公司	15	高中低碳锰铁
4	川投峨铁(集团)有限责任公司	12	高中碳锰铁
5	文山斗南锰业	12	高中碳锰铁

6	贵州清镇创新实业有限责任公司	10	高碳锰铁
7	中钢集团广西铁合金有限公司	10	高碳锰铁
8	云南建水锰矿有限责任公司	8	高碳锰铁
9	山西忻州（益）铁合金有限责任公司	8	高碳锰铁
10	东方资源（钦州）有限公司	8	高碳锰铁
11	云南阿舍正鑫贸易有限公司	6	高中低碳锰铁
12	太原市国宏铁合金有限公司	5	高碳锰铁
13	云南红河万胜锰业有限责任公司	5	高碳锰铁
	小计	131	

数据来源：铁合金工业协会

2.4.5 铬铁企业的生产集中度

目前，国内铬铁生产厂家超过 100 家，合计年产能力在 400 万吨以上，生产装备以 6300-12500kVA 矿热炉为主。目前仅有晋中万邦、山西恒通能源、吉林铁合金、宁夏华湘冶炼、山西绛县明迈特等 5 家企业装备了 25000kVA 铬铁炉，规模较大的铬铁生产企业及装备情况如下。从表中可见，表中企业的铬铁年产能力为 157 万吨，约占国内总产能的四成。

表 2-13 国内较大的铬铁生产企业及装备情况

序号	企业名称	年产能力（万吨）	工艺装备
1	内蒙明拓集团	20.0	2×17500，4×12500，8×7500
2	山西省绛县明迈特	14.0	1×25000，2×12500，2×6300
3	吉林铁合金	13.3	4×12500，2×6300
4	重庆鑫腾冶金炉料	12.0	2×12500，5×8000
5	山西晋中万邦工贸	12.0	1×25000，3×12500，1×6300
6	山西恒通能源	10.0	1×25000，1×12500，1×8000
7	四川金广实业	10.0	2×12500，2×9000
8	四川明达集团	9.0	4×7500，3×6300
9	乌海新世纪铁合金	8.7	4×7500
10	新疆欧太铝业	8.0	4×12500
11	焦作瑞王工业	8.0	4×12500
12	贵州大龙铁合金	7.0	7×6300
13	海晏县瑞丰铁合金	7.0	1×12500，1×10000，3×8000
14	青海熠晖冶金	6.0	2×17500
15	青海西部铁合金	6.0	1×12500，2×7500，1×6300
16	山西平陆县昌鸿	6.0	2×12500，3×6000

	小计	157	
--	----	-----	--

数据来源：铁合金工业协会

据不完全统计，2012 年全国主要铁合金会员企业生产铬铁企业有 6 家，合计铬铁产量为 60.4 万吨，占全国铬铁产量的 19.55%(全国铬铁产量约占全球铬铁产量 910 万吨的 30%)，详见下表。

表 2-14 2012 年部分铁合金企业铬铁产量

单位：万吨

序号	企业名称	2012 年
	全国主要铁合金会员企业	603578
1	山西绛县明迈特有限公司	352860
2	山西省晋中万邦工贸有限公司	102712
3	中钢集团吉林铁合金股份有限公司	76652
4	腾达西北铁合金有限责任公司	51035
5	吉林东丰铁合金有限责任公司	19616
6	五矿(湖南)铁合金有限责任公司	703

数据来源：铁合金工业协会

2.4.6 我国铁合金生产企业拟建、扩建情况

表 2-15 2012-2013 年部分铁合金企业拟建和在建产能

单位：万吨

序号	企业	品种	规模	区域
1	广西新振锰业集团有限公司	中低碳锰铁合金	20	广西
2	嘉峪关宏电铁合金有限责任公司	锰系合金	20	甘肃
3	山西交城义望铁合金有限责任公司	精炼锰铁	4	山西
4	莱钢集团机械制造有限公司克州铁合金厂	锰硅	4	新疆
5	青海物通集团公司	高纯硅铁	20	青海
6	吉林省白城市经合局	75%硅铁	10	吉林
7	河北恒泰特钢有限公司	铬铁	40	河北
8	民乐县	硅铁	5	甘肃
9	宁夏太阳镁业有限公司	硅铁	5	宁夏
10	中钢集团吉林机电设备有限公司	硅铁	60	吉林
11	包头海平面金属科技有限公司	硅铁	10	内蒙古
12	黑龙江省铸成铁合金有限公司	锰硅	20	黑龙江
13	甘肃三新硅业有限责任公司	锰硅、金属硅	5	甘肃
14	吐鲁番沈宏	低铬铁	60	新疆
15	明拓集团铬业科技有限公司	高碳铬铁	30	内蒙古
16	昆钢集团铁合金股份有限公司	锰系合金	50	云南
17	陕西普宁集团有限公司	硅铁	10	陕西
18	塔瑞萨(福建)实业有限公司	铬铁	30	福建
19	山西万邦公司	高碳铬铁	30	山西
20	广西贵平市金鼎矿业有限公司	锰系合金	18	广西
21	鄂尔多斯西金矿冶有限公司	硅铁	20	内蒙古

数据来源：铁合金工业协会